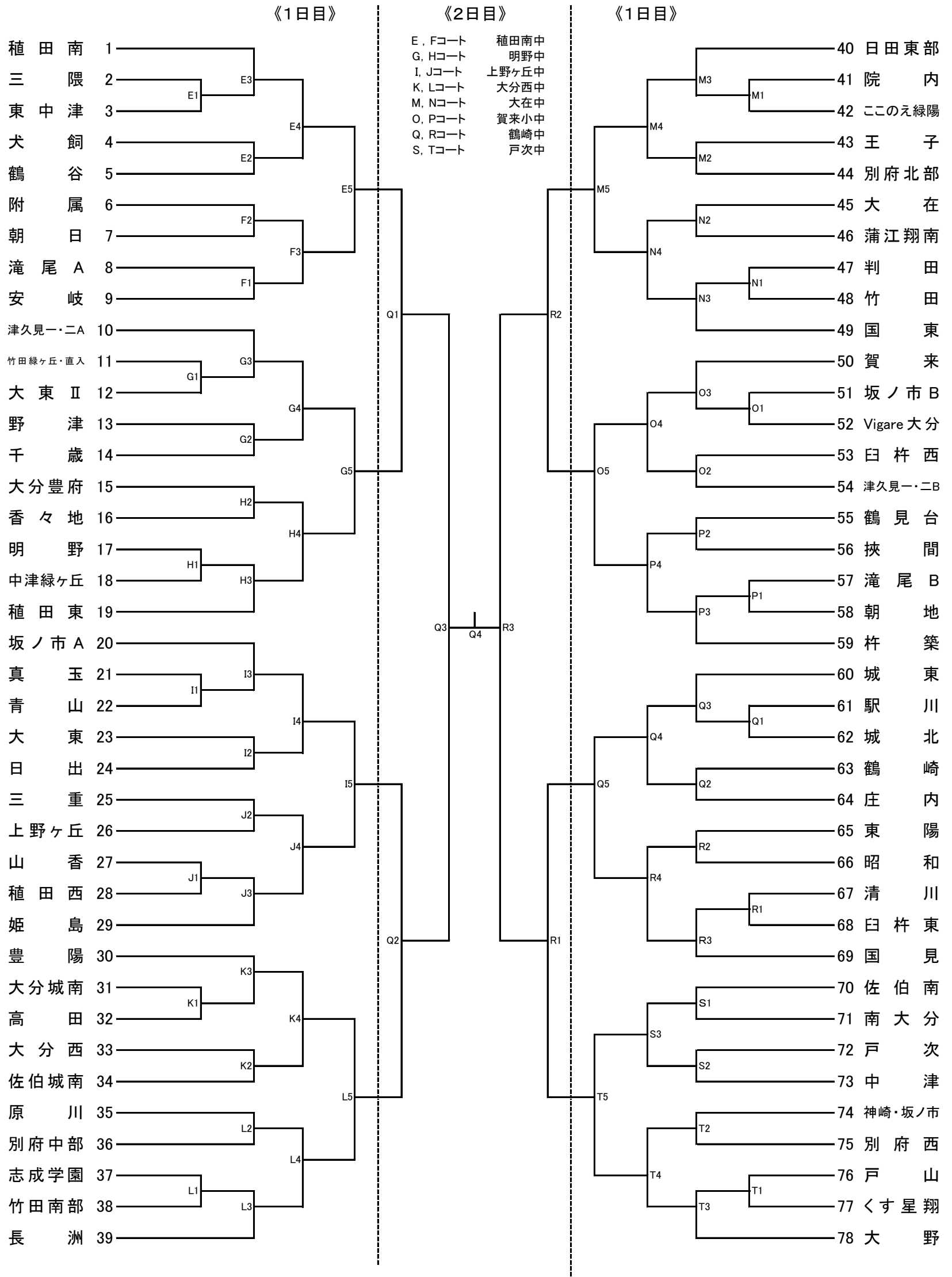


令和5年度 大分県中学生バレーボール選手権大会(女子の部)

令和5年6月10日(土)~11日(日)



- ・開会式は必ず参加してください。なお1日目の開会式は9:00からです。
- ・すべての体育館は8:00開場です。
- ・1日目の第1試合の審判および補助員は第2試合のチームでお願いします。
- ・監督の先生は笛を2種類用意してください。審判の関係で、各チームの監督の先生は終了までご協力をお願いいたします。
- ・ごみは各チームで持ち帰りを徹底してください。(缶、ペットボトルも)